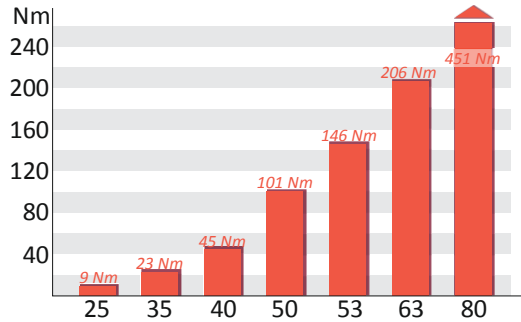




## Schneckengetriebe- Technische Liste

### Übersicht über zulässige Drehmomente der Schneckengetriebe



#### Zulässiges Drehmoment

Das zulässige Drehmoment kann vom Getriebe im Dauerbetrieb abgegeben werden. Hier gehen Schmierbedingungen, Lebensdauer und die Betriebsfaktoren ein.

#### Maximales Drehmoment

Das maximale Drehmoment beschreibt die mechanische Festigkeit des Getriebes. Eine Überschreitung kann das Getriebe zerstören.

Die hier angegebenen Daten sind allgemeine Anhaltswerte. Die genauen technischen Daten für den Einsatzfall mit Ihren Randbedingungen werden von uns für Sie im Konstruktionsprozess ermittelt.

### Baugröße 25

Unter- setzung	Selbst- hemmung	Wirkungs- grad	zul. Dreh- moment [Nm]	max. Dreh- moment [Nm]
4	keine	86 %	7,9	16
5	keine	85 %	10,1	20
6,5	keine	81 %	9,3	18
10	keine	72 %	9,1	18
15	keine	65 %	8,8	17
20	stat.	56 %	9,0	17
25	dynam.	42 %	6,3	12
30	dynam.	47 %	9,1	18
40	dynam.	43 %	9,6	19
50	dynam.	34 %	7,9	15

### Baugröße 35

Unter- setzung	Selbst- hemmung	Wirkungs- grad	zul. Dreh- moment [Nm]	max. Dreh- moment [Nm]
5	keine	87 %	23,7	46
7,25	keine	82 %	22,8	44
8	keine	82 %	25,9	50
10	keine	78 %	24,9	48
11	keine	77 %	25,9	50
12	keine	74 %	24,9	48
15	keine	69 %	23,7	46
20	keine	63 %	23,0	44
25	stat.	57 %	20,0	39
30	dynam.	52 %	23,3	45
35	stat.	54 %	26,5	51
40	dynam.	46 %	22,8	44
50	dynam.	40 %	20,0	39
58	dynam.	42 %	22,5	44
90	dynam.	27 %	14,1	27

### Baugröße 40

Unter- setzung	Selbst- hemmung	Wirkungs- grad	zul. Dreh- moment [Nm]	max. Dreh- moment [Nm]
6,75	keine	86 %	45,8	89
8	keine	84 %	42,7	83
10	keine	83 %	45,8	89
15	keine	75 %	43,6	84
20	keine	72 %	44,9	87
25	keine	65 %	38,0	73
28	stat.	60 %	44,2	85
30	keine	63 %	46,8	90
35	keine	61 %	48,2	93
36	dynam.	51 %	37,1	72
40	stat.	57 %	44,0	85
50	stat.	55 %	42,0	81
60	dynam.	39 %	30,0	58
70	dynam.	47 %	37,4	72
80	dynam.	40 %	31,2	60
90	dynam.	41 %	29,7	57

### Baugröße 50

Unter- setzung	Selbst- hemmung	Wirkungs- grad	zul. Dreh- moment [Nm]	max. Dreh- moment [Nm]
4,25	keine	89 %	53	153
6	keine	86 %	81	147
8,66	keine	82 %	100	144
12	keine	78 %	103	150
13,5	keine	75 %	98	149
19	keine	67 %	101	145
23	keine	65 %	111	150
27	stat.	60 %	100	173
35	stat.	56 %	88	181
46	dynam.	48 %	79	153
55	dynam.	43 %	72	140
69	dynam.	38 %	65	117

### Baugröße 53

Unter- setzung	Selbst- hemmung	Wirkungs- grad	zul. Dreh- moment [Nm]	max. Dreh- moment [Nm]
4,75	keine	89 %	70	174
6,67	keine	86 %	105	167
9,67	keine	82 %	120	171
13,5	keine	78 %	124	175
15	keine	75 %	117	181
21	keine	67 %	146	171
25	keine	65 %	132	176
28	stat.	57 %	135	156
30	stat.	60 %	120	178
38	stat.	56 %	106	178
50	dynam.	48 %	93	152
60	dynam.	43 %	85	140
75	dynam.	38 %	77	125

### Baugröße 63

Unter- setzung	Selbst- hemmung	Wirkungs- grad	zul. Dreh- moment [Nm]	max. Dreh- moment [Nm]
6	keine	89 %	139	336
12	keine	82 %	220	277
19	keine	77 %	206	330
26	keine	67 %	268	306
34	keine	63 %	230	375
48	stat.	56 %	194	312
63	dynam.	48 %	172	264
70	dynam.	40 %	175	216

### Baugröße 80

Unter- setzung	Selbst- hemmung	Wirkungs- grad	zul. Dreh- moment [Nm]	max. Dreh- moment [Nm]
6,75	keine	88 %	233	550
12	keine	85 %	379	471
20	keine	75 %	451	711
30	keine	65 %	541	737
50	stat.	58 %	386	630
80	dynam.	42 %	332	539

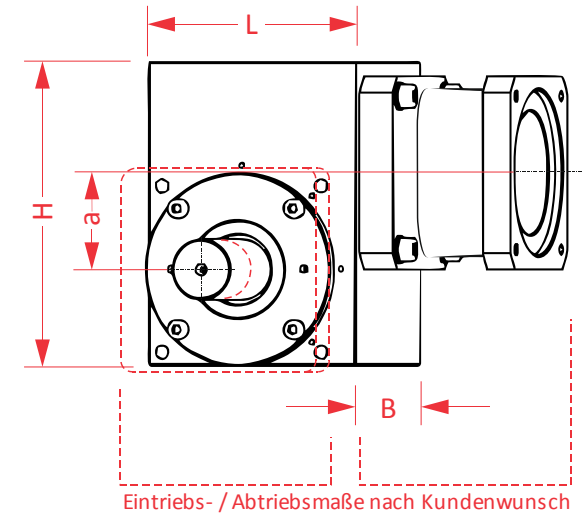
Die Selbsthemmung ist von der Geometrie und den Reibwerten der Verzahnung abhängig.

**Keine Selbsthemmung:** Der Getriebemotor kann von der Abtriebswelle durchgedreht werden.

**Statische Selbsthemmung:** Der Getriebemotor kann aus dem Stand nicht von der Abtriebswelle durchgedreht werden. Ausnahme: geringe Bewegungen bei Vibrationen.

**Dynamische Selbsthemmung:** Der Getriebemotor wird bei Abschalten des Motors durch das Getriebe abgebremst.

### Dimensionen Schneckengetriebe



Achsabstand a [mm]	Länge L [mm]	Breite B [mm]	Höhe H [mm]
25	60	40	70
35	85	65	100
40	95	75	110
50	120	90	140
53	150	95	160
63	190	110	185
80	230	120	220

#### Wirkungsgrad

Hier ist der maximale Wirkungsgrad des Schneckengetriebes angegeben, der im eingelaufenen Zustand (d.h. nach ca. 24 Betriebsstunden) erreicht werden kann.

Im Einzelfall kann der Wirkungsgrad niedriger sein durch:

- kleine Motordrehzahl
- Sonderabdichtung oder Sonderlagerung
- eingegengtes Getriebespiel
- während des Anlaufs

